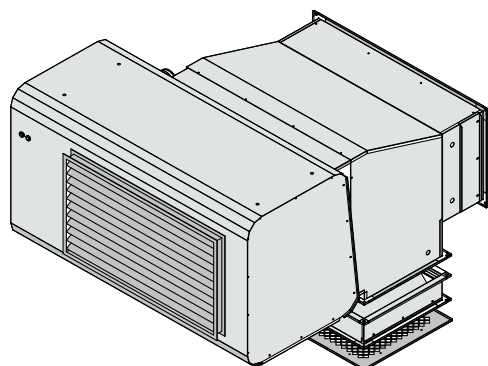


# EOLO AE/AC

## MOŻLIWE ROZWIĄZANIA POŁĄCZENIA NAGRZEWNIC EOLO Z KOMORAMI MIESZANIA

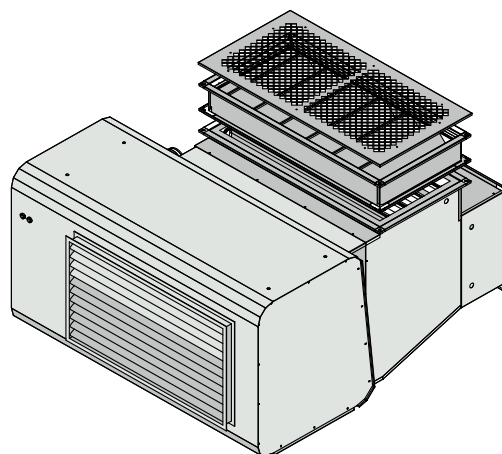
### WERSJA C

Pobór powietrza z dołu (opcjonalnie filtr obiegu wewn.)



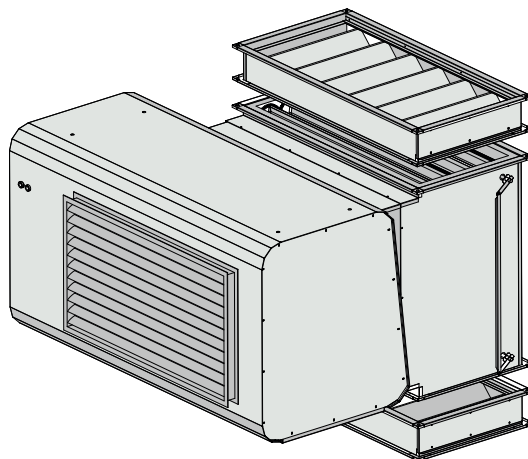
### WERSJA D

Pobór powietrza z góry (opcjonalnie filtr obiegu wewn.)



### WERSJA E

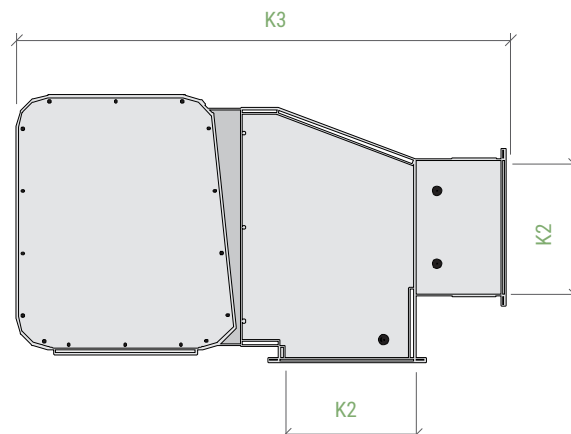
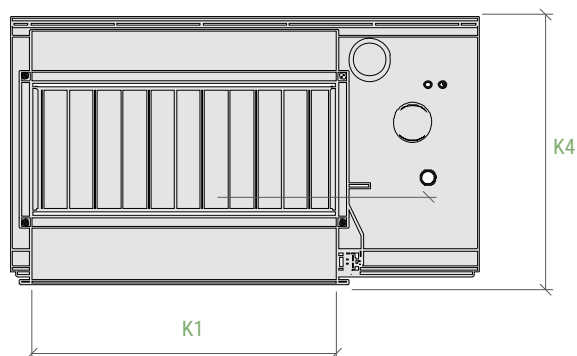
Pobór powietrza świeżego z czerpni dachowej (opcjonalnie filtr obiegu wewn.)



### CIĘŻAR KOMÓR MIESZANIA

Moc nagrzewnicy [kW]	Filtr C/D/E	Komora C/D	Komora C/D
15/25	2.5 kg	20 kg	18 kg
35	3 kg	25 kg	23 kg
45	3 kg	27 kg	28 kg
55	4 kg	30 kg	30 kg
65	4.6 kg	40 kg	42 kg
85	5.2 kg	42 kg	44 kg
100	6 kg	45 kg	46 kg

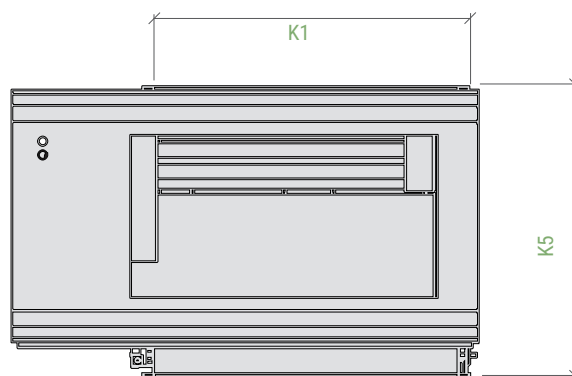
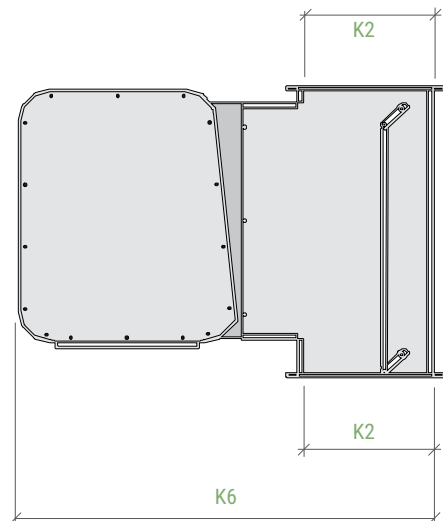
## NAGRZEWNICA EOLO Z KOMORĄ MIESZANIA W WERSJI C LUB D\*



\* wersja D jest montowana z poborem powietrza od góry

Kom. miesz. wersja C lub D	K1	K2	K3	K4
EOLO BL / VIP 15	450	380	1201	635
EOLO BL / VIP 25	450	380	1201	635
EOLO BL / VIP 35	600	380	1226	680
EOLO BL / VIP 45	720	380	1407	800
EOLO BL / VIP 55	845	380	1408	815
EOLO BL / VIP 65	1000	480	1489	840
EOLO BL / VIP 85	1100	480	1489	840
EOLO BL / VIP 100	1250	480	1508	840

## NAGRZEWNICA EOLO Z KOMORĄ MIESZANIA W WERSJI E



Kom. miesz. wersja E	K1	K2	K5	K6
EOLO BL / VIP 15	450	380	747	1020
EOLO BL / VIP 25	450	380	747	1020
EOLO BL / VIP 35	600	380	747	1020
EOLO BL / VIP 45	720	380	946	1080
EOLO BL / VIP 55	845	380	946	1080
EOLO BL / VIP 65	1000	480	980	1300
EOLO BL / VIP 85	1100	480	980	1300
EOLO BL / VIP 100	1250	480	980	1300