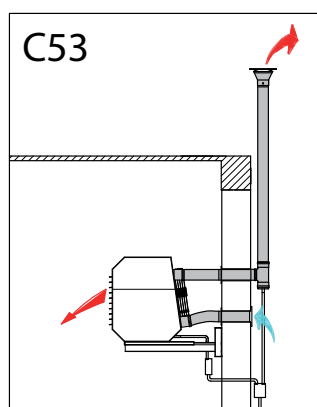
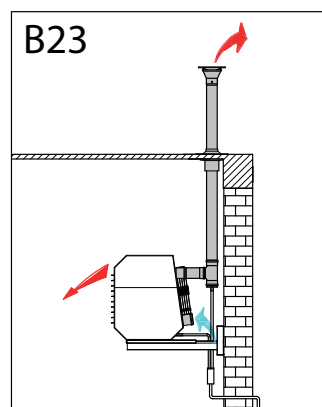
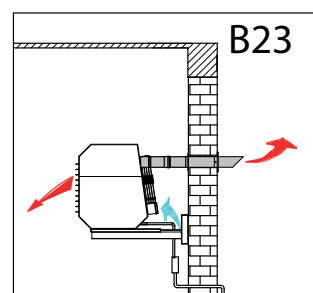
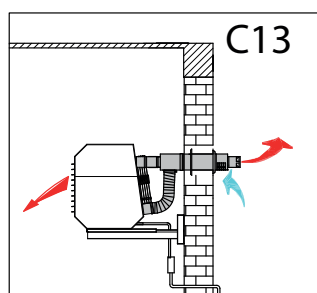
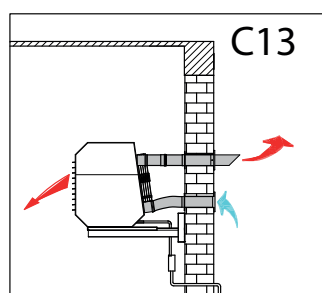
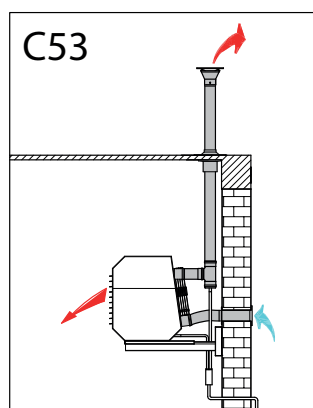
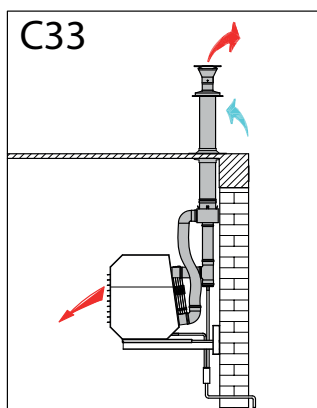
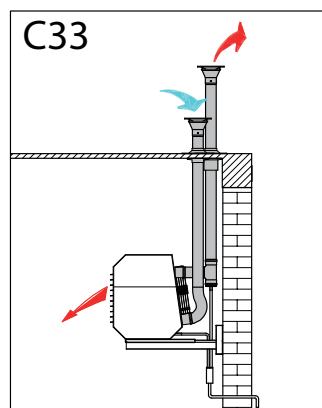


EOLO AE/AC

MOŻLIWE ROZWIĄZANIA WYRZUTU SPALIN



Kominiek współosiowy ścienny

80AKK03005


 Kominiek spaliny
ścienny

80AKK03012


 Kominiek sufitowy
współosiowy

80AKK03003


 Kominiek spalino-
wy sufitowy

80AKK03010

UWAGA!!!

Układów typu B nie należy stosować w budynkach z wentylacją mechaniczną, odciągami miejscowymi lub urządzeniami, które mogą wytworzyć podciśnienie w budynku. Odpływ kondensatu dotyczy nagrzewnic VIP kondensacyjnych (nie dotyczy nagrzewnic BL)



Złączka żeńska

80AKZL3001



Złączka męska

80AKZL3000

PRZYKŁADOWE SYSTEMY WYRZUTU SPALIN I POBORU POWIETRZA

Zestaw elementów – wyrzut spalin przez dach C33 dla nagrzewnic do wielkości BL/VIP 65, instalacja do 1 m od stropu.

Lp	Opis	Nr katalogowy	Ilość	Wspólny nr katalogowy
I	Kominiek współosiowy-sufitowy 150/100mm w komplecie z kolektorem powietrzno-spalinowym, powietrze z dołu	80AKKO3003	1 szt.	80AKKO4020
II	Rura Ø 100mm L- 1000mm - gładka spalinowa	80AKRU3056	1 m	
III	Kolano 90° Ø 100mm z uszczelką	80AKKO3009	1 szt.	
IV	Rura elastyczna spiro aluminiowa DN.100	00AKRU7001	1 m	

Zestaw elementów – wyrzut spalin przez dach C13 dla nagrzewnic do wielkości BL/VIP 65, instalacja do 1 m od ściany

Lp	Opis	Nr katalogowy	Ilość	Wspólny nr katalogowy
I	Kominiek współosiowy - ścienny 150/100mm w komplecie z kolektorem powietrzno-spalinowym, powietrze z dołu	80AKKO3005	1 szt.	80AKKO4021
II	Rura Ø 100mm L- 1000mm - gładka spalinowa	80AKRU3056	1 m	
III	Opaska zaciskowa 100-120mm	80AKOP3052	1 szt.	
IV	Rura elastyczna spiro aluminiowa DN.100	00AKRU7001	1 m	

Zestaw elementów – wyrzut spalin przez dach C33 dla nagrzewnic od wielkości BL/VIP 85, instalacja do 1 m od stropu.

Lp	Opis	Nr katalogowy	Ilość	Wspólny nr katalogowy
I	Kominiek współosiowy - sufitowy 130/200mm w komplecie z kolektorem powietrzno-spalinowym, powietrze z dołu	80AKKO3065	1 szt.	80AKKO4023
II	Rura współosiowa 130/200 z uszczelkami	80AKRU3096	1 m	
III	Kolano 90° Ø 130/200 kond. Blue	80AKRU3059	1 szt.	
IV	Rura elastyczna spiro aluminiowa DN.130	00AKRU7045	1 m	

Zestaw elementów – wyrzut spalin przez ścianę C13 dla nagrzewnic od wielkości BL/VIP 85, instalacja do 1 m od ściany.

Lp	Opis	Nr katalogowy	Ilość	Wspólny nr katalogowy
I	Kominiek współosiowy - ścienny 130/200mm w komplecie z kolektorem powietrzno-spalinowym, powietrze z dołu	80AKKO3064	1 szt.	80AKKO4024
II	Rura Ø 130mm L- 1000mm - gładka spalinowa	00AKRU7045	1 m	
III	Opaska zaciskowa 120-130mm	80AKOP3054	1 szt.	
IV	Rura elastyczna spiro aluminiowa DN.130	00AKRU7045	1 m	